

台灣電力公司 105 年度新進僱用人員甄試試題

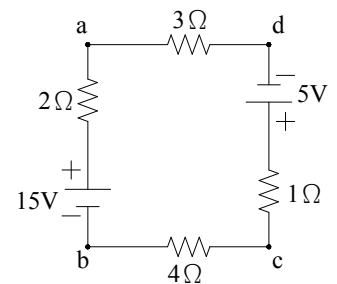
科目：專業科目 B (基本電學)

考試時間：第 3 節，60 分鐘

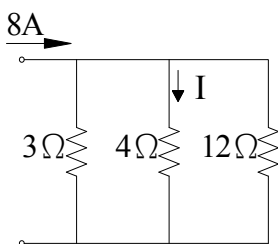
注意事項	<ol style="list-style-type: none"> 1. 本科目禁止使用電子計算機。 2. 本試題共 3 頁(A3 紙 1 張)。 3. 本試題分為填充、問答與計算兩大題，各類配分於題目處標明。 4. 須用藍、黑色鋼筆或原子筆在答案卷指定範圍內作答，於本試題或其他紙張作答者不予計分；答案卷作答區計有正反 2 面，不提供額外之答案卷。 5. 作答毋須抄題，但須依序標明題號。 6. 本試題採雙面印刷，請注意正、背面試題。 7. 考試結束前離場者，試題須隨答案卷繳回，俟本節考試結束後，始得至原試場索取。
------	---

一、填充題：60%(20 題，每題 3 分，共 60 分)

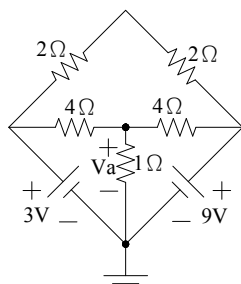
1. 有一部額定 1000kW 的風力發電機、一部額定 500kW 的水力發電機及一套額定 100kW 的太陽能發電設備，現風力發電機平均每日以額定容量發電 8 小時，水力發電機平均每日以額定容量發電 20 小時，而太陽能發電設備平均每日以額定容量發電 4 小時。假設三種發電模式每 1 度電的經濟效益皆為 5 元，則平均每日的總經濟效益為_____元。
2. 有一金屬導線長 5 公分，接於電動勢為 180 伏特(V) 之電池兩極後，通過之電流為 36 安培(A)，若所接之電池不變，而欲使通過導線之電流為 4 安培(A)，則應將導線拉長為_____公分。(註：導線為同一金屬、體積不變且均勻拉長)
3. 自感量分別為 2 亨利(H)及 5 亨利(H)之線圈，兩線圈之互感值為 0.5 亨利(H)，若將其串聯且使其互感為負，並通上 3 安培(A)的電流，則此時線圈儲存之總能量為_____焦耳(J)。
4. 有一 RLC 串聯共振電路，若其中電源電壓有效值為 60 伏特(V)，頻率為 30kHz，電阻為 20 歐姆(Ω)，電容阻抗為 50 歐姆(Ω)，則共振時之頻帶寬為_____kHz。
5. 有一三相 Δ 型連接平衡負載，接於三相平衡電源，已知每相負載阻抗為 $11 \angle 60^\circ$ 歐姆(Ω)，電源線電壓有效值為 220 伏特(V)，則此負載消耗的總有效功率為_____瓦特(W)。
6. 如右【圖 1】所示， V_{ab} 為_____伏特(V)。
7. 如下【圖 2】所示， I 為_____安培(A)。
8. 如下【圖 3】所示， V_a 為_____伏特(V)。
9. 開關 S_1 及 S_2 同時閉合前，兩電容各有之電壓如下【圖 4】所示，若兩開關同時閉合後，則 V_{ab} 為_____伏特(V)。
10. 如下【圖 5】所示，該電容組合之等效電容為_____微法拉(μF)。



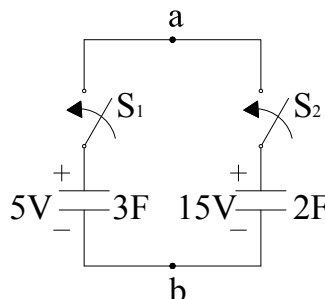
【圖 1】



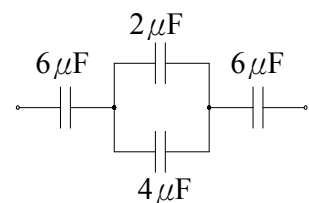
【圖 2】



【圖 3】



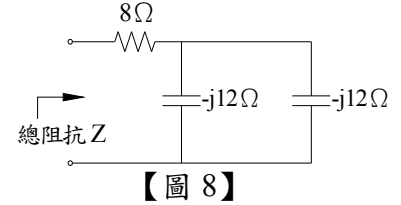
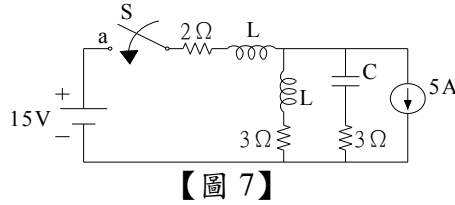
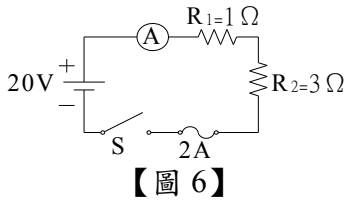
【圖 4】



【圖 5】

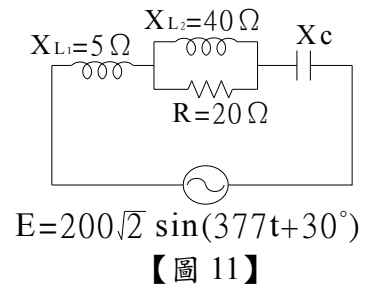
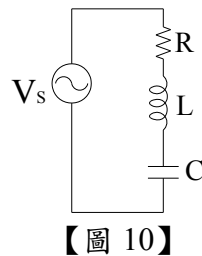
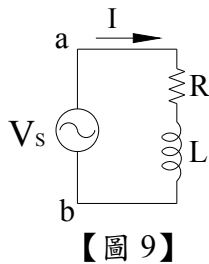
11. 如下【圖 6】所示之實驗電路，保險絲耐電流能力為 2 安培(A)，假設安培計內阻遠小於 R_1 及 R_2 ，當開關接通很久後方可觀察，則安培計指示為_____安培(A)。
12. 如下【圖 7】所示之直流電路，當開關 S 置於 a 點且穩態時，流經 2Ω 電阻之電流大小為_____安培(A)。

13. 如下【圖 8】所示，其總阻抗 Z 之絕對值($|Z|$)為_____歐姆(Ω)。



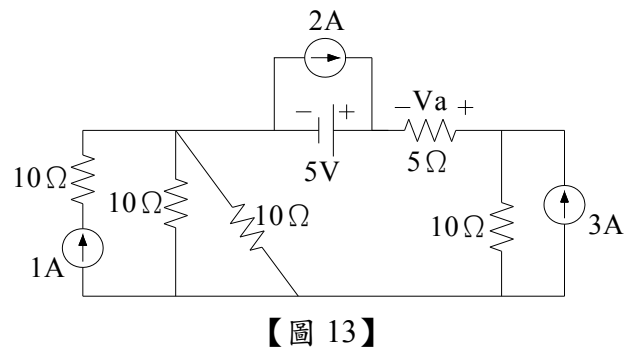
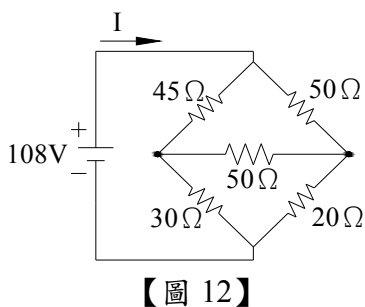
14. 如下【圖 9】所示，電阻 R 為 4 歐姆(Ω)，若 ab 兩端接入交流電壓為 $40\sqrt{2}\sin(1000t)$ 伏特(V)，已知電路電流 I 的有效值為 8 安培(A)，則電感 L 為_____毫亨利(mH)。
15. 如下【圖 10】所示之 R-L-C 串聯電路，電阻 R 兩端電壓為 V_R ，電感 L 兩端電壓為 V_L ，電容 C 兩端電壓為 V_C ，若 $|V_S|=100$ 伏特(V)， $|V_R|=60$ 伏特(V)， $|V_L|=10$ 伏特(V)，則 $|V_C|$ 為_____伏特(V)。

16. 如下【圖 11】所示，若此電路發生諧振，則 X_C 為_____歐姆(Ω)。



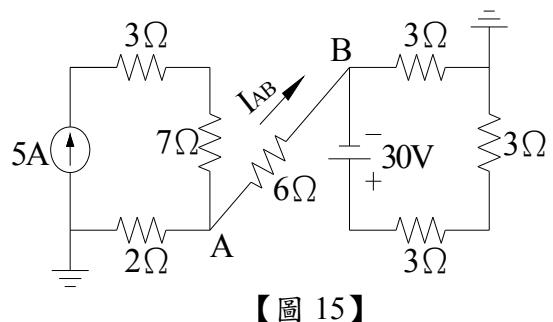
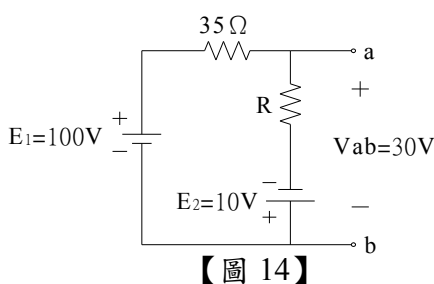
17. 如下【圖 12】所示，則電流 I 為_____安培(A)。

18. 如下【圖 13】所示，則 V_a 為_____伏特(V)。



19. 如下【圖 14】所示，若欲使 $V_{ab}=30V$ ，則電阻 R 為_____歐姆(Ω)。

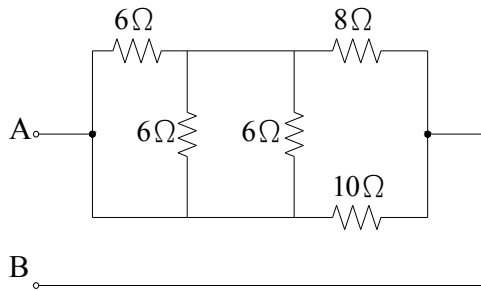
20. 如下【圖 15】所示，則 I_{AB} 為_____安培(A)。



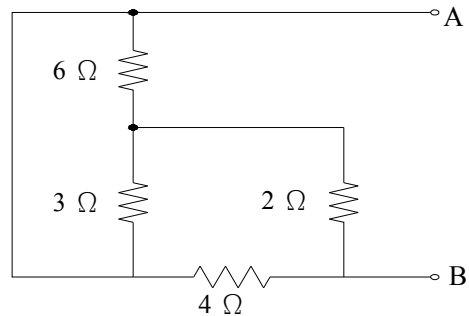
二、問答與計算題：40%(4題，每題10分，共40分)

1. 求下列圖示中，等效電阻 R_{AB} 為多少歐姆(Ω)？

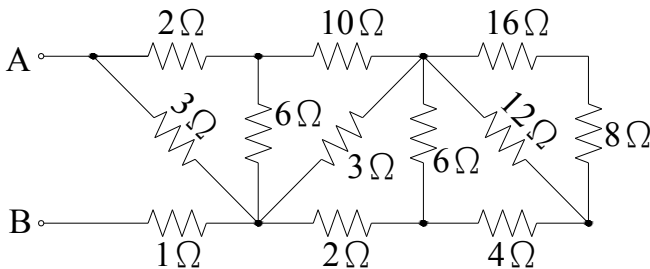
(1) (3分)



(2) (3分)

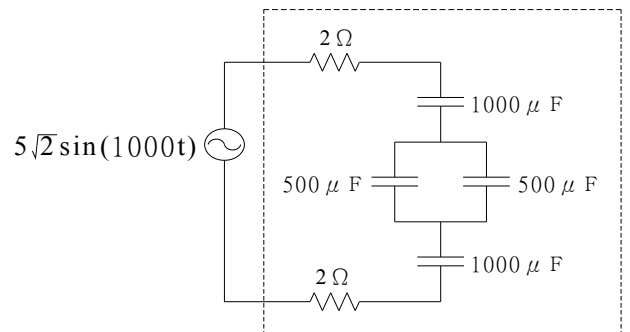


(3) (4分)



2. 如右【圖 16】所示，電源電壓為 $5\sqrt{2}\sin(1000t)$ 伏特(V)，有關 RC 組合部分，求下列各值：

- (1) 功率因數 PF 為多少？(2分)
- (2) 視在功率 S 為多少伏安(VA)？(2分)
- (3) 無效功率 Q 為多少乏(VAR)？(3分)
- (4) 有效功率 P 為多少瓦特(W)？(3分)



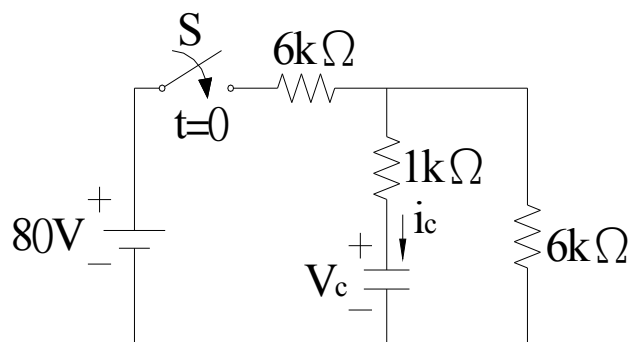
【圖 16】

3. 如右【圖 17】所示，在 $t=0$ 秒時將開關 S 閉合，若電容為 10 微法拉(μF)且其電壓 V_c 初值為 12 伏特(V)，則 S 閉合瞬間時，

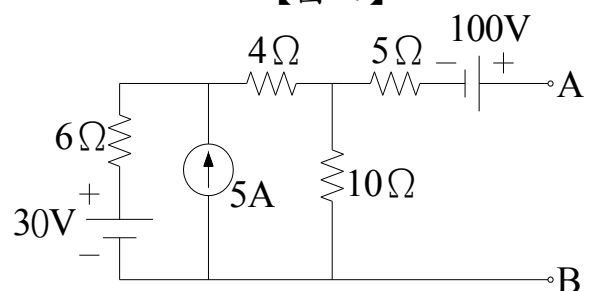
- (1) 電流 i_c 為多少毫安培(mA)？(5分)
- (2) 充電時間常數 τ 為多少秒？(5分)

4. 如右【圖 18】所示，求下列各值：

- (1) 求 AB 端看入之戴維寧等效電壓 E_{th} 為多少伏特(V)？(2分)
- (2) 求 AB 端看入之戴維寧等效電阻 R_{th} 為多少歐姆(Ω)？(2分)
- (3) 若放入一電阻 R 連接 AB 端，且電阻 R 可獲得最大功率，求此時電阻 R 為多少歐姆(Ω)？(3分)
- (4) 承(3)，此電阻 R 最大功率為多少瓦特(W)？(3分)



【圖 17】



【圖 18】

台灣電力公司 105 年度新進僱用人員甄試答案
專業科目 B 基本電學

一、填充題

- | | |
|----------|--------|
| 1. 92000 | 11. 0 |
| 2. 15 | 12. 6 |
| 3. 27 | 13. 10 |
| 4. 12 | 14. 3 |
| 5. 6600 | 15. 90 |
| 6. 11 | 16. 13 |
| 7. 3 | 17. 3 |
| 8. 2 | 18. 5 |
| 9. 9 | 19. 20 |
| 10. 2 | 20. 2 |